

**Handling systeem voor afwasmachine
Gekoppelde handmatige sorteertafel
voor 3 korven, links>rechts, haakse
aansluiting, 1576 mm**

ARTIKEL _____

MODEL _____

NAAM _____

SIS _____

AIA _____

**865293 (HSMSF6LR)**

Handmatige sorteertafel voor 3 korven, 1576 mm, L>R, voor koppeling met andere sorteertafel (865261, 865262, 865292), haakse aansluiting

Omschrijving

Product Nr.

Sorteertafel van roestvrijstaal AISI304 met afzetrekken voor 3 korven 500x500 mm naast elkaar. Voor koppeling met andere sorteertafel (865261, 865262, 865292), waardoor een sorteertafel voor 6, 7 of 8 korven ontstaat. De beladen korven kunnen doorgeschoven worden naar de rollenbaan met lange rollen. Handmatig transport van de korven over de rollenbaan met aansluiting in haakse richting naar de afwasmachine. Doorvoerrichting van links naar rechts. Lekbak onder de gehele tafel, aflopend naar de zeefkom met uitneembare roestvrijstalen zeef en 1,5 " kunststof afvoer. Korvenafzet met uitneembare rekken. Lange kunststof rollen, uitneembaar voor schoonmaken. Verbinding met andere rollenbaan door bout-sleufgat koppeling en met een U-profiel over de verbindingsnaad. Drie poten van roestvrijstalen buis 40x40 mm met roestvrijstalen stelvoeten, hoogteverstelling +50/-50 mm.

Uitvoering

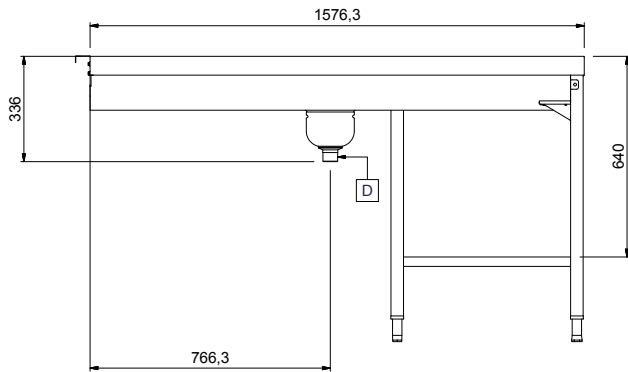
- Ontworpen voor het transport van afwasmachine korven van 500x500 mm.
- Sleufgaten en koppennen voor een snelle en eenvoudige montage met weinig schroefverbindingen.
- De lange rollen en de zeefbak zijn gemakkelijk te verwijderen.
- Het handmatig verplaatsen van de afwaskorven naar de afwasmachine is makkelijker vanwege de lange rollen.
- De handmatige sorteertafel met lengte aansluiting kan direct gekoppeld worden op de aanvoerszijde van een korventransportmachine of op een rollenbaan met diepe bak en handdouche, een 90° aanvoerbocht of een haakse intrekunit.

Constructie

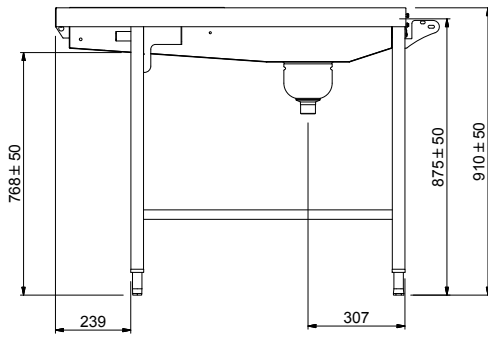
- De roestvrijstalen stelpoten zijn +50/-50 mm in hoogte verstelbaar, voor de juiste hoogte instelling ten opzichte van de afwasmachine.
- Extra uit te voeren met een dienbladrail, een korven opslagrek, een korven sorteerschapp met korven opslagrek, een spuitpistool met uittrekbare slang, een bestek inweekbak met hefboom, handmatige of automatische lekbak spoeling.
- Gelaste solide flensen voor een sterke verbinding van de units.
- Handmatige sortering.
- De schuin aflopende bodem van de tafel maakt een snelle waterafvoer mogelijk.
- De roestvrijstalen korfzeven zijn eenvoudig te verwijderen.
- Haakse aansluiting op een rollenbaan.
- Vervaardigd van roestvrijstaal AISI304 met poten van vierkante buis 40x40 mm.
- Alle oppervlakken zijn glad en gepolijst uitgevoerd.

Goedkeuring

Front aanzicht

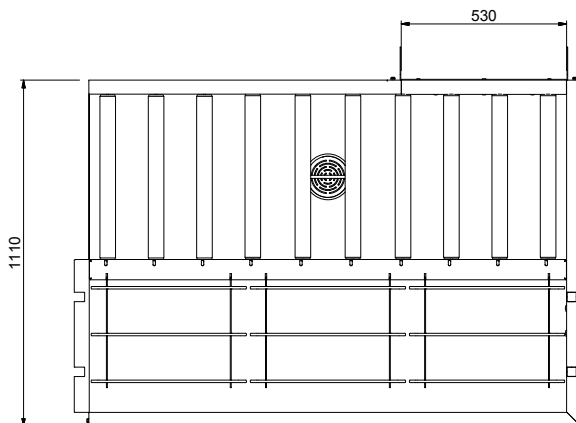


Zij aanzicht



D = Afvoer

Boven aanzicht



Water

 Wateraansluiting koud/
 warm (voor lekbakspoeling,
 handdouche of spuitpistool)

865293 (HSMSF6LR) 1/2"

Afvoer aansluiting 1"1/2

Algemene gegevens

Externe afmetingen, lengte	1576 mm
Externe afmetingen, breedte	1110 mm
Externe afmetingen, hoogte	910 mm
Gewicht, netto	42 kg
Hoogte verstelling	50/50 mm
Korven doorvoerrichting	Van Links naar Rechts
Lekbak materiaal	Roestvrijstaal 1.4301 (AISI304)
Type rollers	Lang

Optionele accessoires

- **HANDDOUCHE 1/2", THERMOSTATISCH, ééngreeps met korte greep, zonder mengkraan, 2-gats montage met console aan het opslagrek van de sorteertafel** PNC 863136
- **NOODSTOPKNOP voor korventransportmachine en koordenband, per machine worden 2 noodstop schakelaars geadviseerd** PNC 865162
- **KORVEN STEUN op korvenopslagrek** PNC 865208
- **HANDDOUCHE 1/2", ééngreeps met korte greep, zonder mengkraan, 2-gats montage met console aan het opslagrek van de sorteertafel** PNC 865209
- **KORVENOPSLAGREK MET SORTEERSCHAP, voor gekoppelde 3-korven sorteertafel, 1 pootstel, voor koppeling met ander rek, 1576 mm** PNC 865428
- **KORVENOPSLAGREK, voor gekoppelde 3-korven sorteertafel, 1 pootstel, voor koppeling met ander rek, 1576 mm** PNC 865432
- **DIENBLADRAIL, zonder consoles, voor gekoppelde 3-korven sorteertafel, 1576 mm** PNC 865436
- **SET VAN 3 CONSOLES, roestvrijstaal, voor vaste dienbladrail** PNC 865437
- **BODEMROOSTER, bevestigingsframes met uitneembare roosters, voor 3-korven sorteertafel** PNC 865438
- **SPIJTPISTOOL MET UITTREKBARE SLANG, 1,5 meter, met thermostatische mengunit** PNC 865443
- **DIENBLADAFZETRAIL, 2 vaste consoles, verplaatsbaar, voor sorteertafel, 500 mm** PNC 865444
- **DIENBLAD AFZETRAIL, afvalgat met afslagring, 2 vaste consoles, verplaatsbaar, voor sorteertafel, 500 mm** PNC 865445
- **BORDENSCHRAPER voor sorteertafels met rollenbaan** PNC 865447
- **AUTOMATISCHE LEKBAKspoeling voor 3-korven sorteertafel, tijdschakelaar, inclusief 15 m tussenliggende bekabeling voor koppeling aan de afwasmachine** PNC 865448
- **MENKLEP koud en warm water, voor lekbakspoeling sorteertafel** PNC 865449
- **DIENBLADRAIL, inclusief opklapbare consoles, voor gekoppelde 3-korven sorteertafel, 1576 mm** PNC 865457
- **SPIJTPISTOOL MET UITTREKBARE SLANG, 14 meter, met thermostatische mengunit** PNC 865460
- **CONSOLE, voor korven opslag onder sorteertafel** PNC 865478